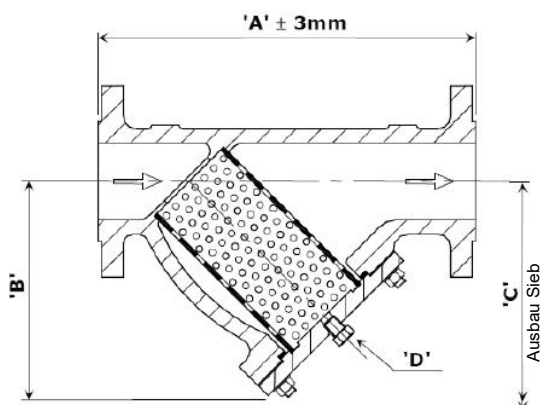


- Nennweiten:** ½“ bis 12“
- Druckstufe:** ANSI 300 LB
- Flansche:** ASME B16.5
- Merkmale:**
- Gehäuse komplett gegossen
 - mit verschraubtem Deckel / Entleerung
 - Grundierung rot-oxid (nur Kohlenstoffstahl)
 - Ø 3 mm Lochblech als Standard
- Vorteile:**
- größte erhältliche Filterfläche
 - dadurch geringer Druckverlust dp
 - längere Intervalle bis zur nächsten Reinigung
 - Europäisches Design
- Zubehör:**
- Sonderfilter und -dichtungen
 - Differenzdruckschalter / -Anzeige / -Transmitter
 - magnetischer Filtereinsatz
 - Entleerungsstutzen mit Flansch / Entleerungsventil
 - Sonderlackierung / Sonderauskleidung
- Zertifizierung:** DGR 2014/68/EU
 CE-Kennzeichnung
 EN 10204
 NACE-Zertifikat



Alle Daten werden nach Auftragserteilung bestätigt. Unsere Produkte unterliegen einer ständigen Verbesserung, wir behalten uns daher Änderungen ohne vorherige Mitteilung vor.

Technische Daten

Größe		Maße				Korbfläche [cm ²]	Gewicht (kg)
mm	Zoll	A	B	C	D (NPT)		
15	½“	175,0	95,0	165,0	½“	80,0	3,5
20	¾“	175,0	95,0	165,0	½“	80,0	4,5
25	1“	195,0	110,0	185,0	½“	126,5	7,0
40	1½“	275,0	140,0	230,0	½“	199,0	12,0
50	2“	315,0	180,0	285,0	½“	333,0	18,5
80	3“	405,0	220,0	355,0	½“	574,5	37,5
100	4“	490,0	260,0	410,0	½“	923,4	70,0
150	6“	582,0	340,0	552,0	½“	1894,0	130,0
200	8“	730,0	440,0	705,0	¾“	2870,0	240,0
250	10“	910,0	600,0	1000,0	¾“	5000,0	430,0
300	12“	1070,0	640,0	1040,0	¾“	6375,0	720,0

Material

Bauteil	Tieftemperaturstahl	Kohlenstoffstahl	Edelstahl
Gehäuse (Guss)	ASTM A352 LCB/LCC (~1.1156)	ASTM A216 WCB (~1.0619)	ASTM A351 CF8M (~1.4408)
Deckel*	ASTM A352 LCB/ LCC (~1.1156)	ASTM A516 Gr60 / A216 WCB	ASTM A351 CF8M (~1.4408)
Entleerungsschraube	ASTM A350 LF2 (~1.0570)	ASTM A105N (~1.0460)	ASTM A182 F316 (~1.4404)
Deckelbolzen	ASTM A320 L7M (~1.7225) - verzinkt	ASTM A193 B7M (~1.7225) - verzinkt	
Muttern Deckel	ASTM A194 Gr.7M (~1.7225) - verzinkt	ASTM A194 2HM - verzinkt	
Verschlussdichtung	Edelstahl 316 / Graphit als Standard oder nach Kundenspezifikation	Asbestfrei gepresste Synthesefaser (als Standard oder nach Kundenspezifikation)	
Sieb	Edelstahl 316 (Ø 3 mm Lochblech als Standard / gem. Kundenspezifikation)		

*Der Verschluss des Filters kann je nach Größe und Verfügbarkeit des Materials aus Blech oder Guss gefertigt sein.

Erklärung der Modellnummer:

A*/R30/***/YMD**

Größe z.B. 025 für DN25 (1“)

352 für Tieftemperatur-Kohlenstoffstahl
 216 für Kohlenstoffstahl
 351 für Edelstahl (A351 CF8M)