



Bild 1 Mecon Schwebekörper-Durchflussmessgerät TM Unox

## Anwendungsbereich

Die Schwebekörper-Durchflussmessgeräte TM Unox dienen der Volumenmessung von durchsichtigen Flüssigkeits- und Gasströmen in geschlossenen Rohrleitungen. Optional können die Geräte auch zur Durchflussüberwachung eingesetzt werden, wenn sie mit einem bzw. mehreren Kontaktschaltern ausgerüstet werden. Für Flüssigkeiten mit einer Dichte von 1 kg/l / 62,43 lbs/cu.ft werden Standardskalen angeboten. Für alle anderen Messstoffe werden in Abhängigkeit von den Stoffwerten die Skalen umgerechnet.

Die Messgenauigkeit entspricht Klasse 1,6 gem. VDE/VDI 3513, Blatt 2.

## Besondere Merkmale

- Produktskala für Flüssigkeiten und Gase
- Schneller Ein-/Ausbau des Messrohres ohne Ausbau der Armatur möglich
- Erhöhter Personalschutz gegen Glasbruch durch Abdeckrahmen aus Einscheiben-Sicherheitsglas.

## Aufbau und Bedienung

Die Schwebekörper-Durchflussmessgeräte TM Unox bestehen in ihren Hauptbestandteilen aus dem Glas-Messkonus mit Schwebekörper, der Armatur und den Anstussteilen. Die Anzeige erfolgt direkt auf der am Messkonus befindlichen Skala (z.B. in l/h). Optional ist das Messrohr auch mit Prozent- oder 2-mm-Skala lieferbar.

Die Ablesekante ist an der Stelle des größten Durchmessers des Schwebekörpers.

## Technische Daten

TM Unox (Schwebekörper-Durchflussmessgerät)		
Flüssigkeit	min.	0,1 - 1 l/h
	max.	2,5 - 25 m <sup>3</sup> /h
	min.	0,0004 - 0,0044 USgpm
	max.	11 - 110 USgpm
		transparent
Luft/Gase	min.	1,6 - 16 l/h
	max.	40 - 400 m <sup>3</sup> /h
	min.	0,007 - 0,070 USgpm
	max.	176 - 1.761 USgpm
Druck	max.	10 bar, 145 psi
Temperatur	max.	150 °C, 302 °F
Genauigkeit		Klasse 1,6
Einbaulage		vertikal
Durchflussrichtung		von unten nach oben
Anschlüsse		G ¼ - 2
		NPT ¼ " - 2"
		DN 15 - 80
		ANSI ½" - 3"
Zubehör		Kontakt
DGR 97/23/EG	Kat.	Art. 3.3 (DN15 bis DN80; G ¼ bis G2; Gase Flgr. 2, Flüssigkeiten Flgr. 1) I (> DN 25; G1 ¼ bis G2, Gase und Flüssigkeiten Flgr. 1)

1/1

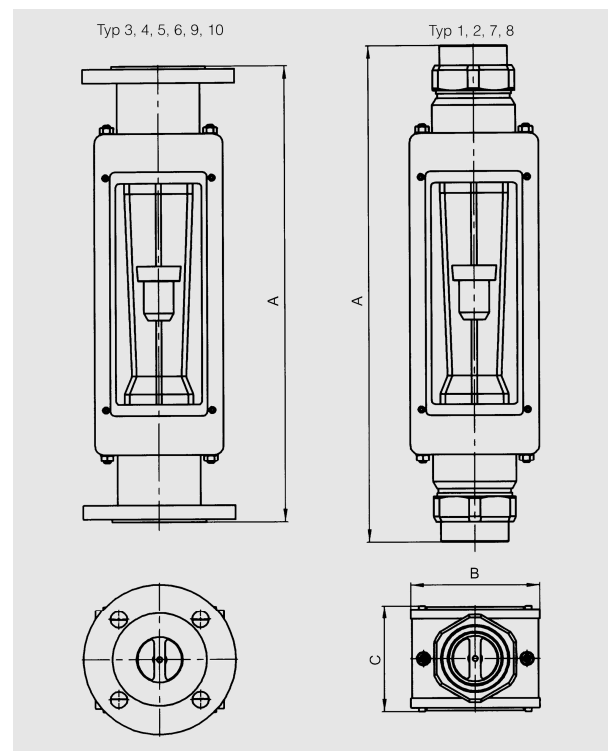


Bild 2 TM Unox

Weitere Informationen zu diesem Produkt können Sie unter [sales@tecmara.de](mailto:sales@tecmara.de) anfordern.