

Übersicht



Der SITRANS FC300 ist ein kompakter Messaufnehmer zur Massedurchflussmessung und für eine Vielzahl von Flüssigkeiten und Gasen geeignet.

Der Messaufnehmer bietet hervorragende Ergebnisse bei Durchflussgenauigkeit, Dynamikbereich und Genauigkeit der Dichtemessung. Die komfortable Installation über eine "Plug & Play"-Schnittstelle garantiert optimale Leistung und einfache Bedienung.

Mit einem Gewicht von nur 3,5 kg (7,7 lb) und Edelstahlkapselung wird sich dieser Messaufnehmer in zahlreichen Anwendungen hervorragend bewähren.

Nutzen

- Hohe Genauigkeit: besser als 0,1 % der Massedurchflussrate
- Großes Dynamikverhältnis über 500 : 1
- Genauigkeit der Dichtemessung besser als 0,001 g/cm³ (0,000036 lb/inch³) mit einer Wiederholgenauigkeit besser als 0,0002 g/cm³ (0,0000072 lb/inch³)
- Ein Rohr ohne innenliegende Schweißnähte, Querschnittsverminderungen oder Durchflussverteiler bietet bestmögliche Hygiene, Sicherheit und CIP-Reinigung für die Nahrungsmittel- und Getränkeindustrie sowie pharmazeutische Anwendungen.
- Größere Rohrwandstärke für optimale Lebensdauer und Korrosionsbeständigkeit sowie hohe Druckbeständigkeit
- Die ausgewogene Rohrkonstruktion mit geringem mechanischen Energieverlust garantiert optimale Leistung und Stabilität auch unter ungünstigen und instabilen Arbeitsbedingungen (Druck, Temperatur, Dichteschwankungen usw.).
- Höchste Genauigkeit bei Messung von Massedurchfluss, Dichte und Fraktionsdurchfluss durch 4-Draht-Pt1000-Temperaturmessung
- Mehrfachstecker und SENSORPROM ermöglichen echtes "Plug & Play". Einbau und Inbetriebnahme in weniger als 10 Minuten.
- Standardmäßiger eigensicherer Aufbau gemäß Ex ia IIC
- Zur optimalen Korrosionsbeständigkeit ist das Messaufnehmerrohr in hochwertigem AISI 316L-Edelstahl W.-Nr. 1.4435 oder Hastelloy C22 W.-Nr. 2.4602 erhältlich.
- Dank der robusten, platzsparenden Auslegung ist der Edelstahl-Messaufnehmer für jede Anwendung geeignet.
- Hochdruckprogramm als Standard
- Der Kalibrierfaktor des Messaufnehmers gilt auch für Gasmessungen.

Anwendungsbereich

In der Industrie steigt die Nachfrage nach Massedurchflussmessgeräten, die zwar kompakter, dafür aber nicht weniger leistungsstark sind. Die Messgeräte sollen sich einerseits nahtlos in traditionelle Prozessindustrialumgebungen einfügen, andererseits aber auch, wie beispielsweise in der Automobilindustrie oder der Hausgerätektechnik, die OEM-Ausrüstung stellen. Und ganz unabhängig von der Anwendung muss das Durchflussmessgerät natürlich vor allem genaue und zuverlässige Messergebnisse liefern. Das neue und vielseitige Design des FC300 bietet diese Flexibilität.

Der SITRANS FC300 DN 4 wird hauptsächlich in folgenden Bereichen eingesetzt:

Chemische Industrie	Messung von Flüssigkeiten und Gasen in normaler und aggressiver Umgebung
Kosmetische Industrie	Dosierung von Essenzen und Duftstoffen
Pharmazeutische Industrie	Hochschnelle Dosierung und Beschichtung von Tabletten, Füllen von Ampullen/Injektoren
Nahrungsmittel- und Getränkeindustrie	Dosierung von Geschmacks-, Farb- und Zusatzstoffen, produktionsbegleitende Dichtemessung Messen und Dosieren von flüssigem oder gasförmigem CO ₂
Automobilindustrie	Überprüfung von Treibstoffeinspritzdüse und -pumpe, Auffüllen der Klimaanlage, Motorverbrauch, Lackierroboter, ABS-Prüfplätze

Aufbau

Der Messaufnehmer FC300 besteht aus einem einzelnen, in einer doppelten Rohrschleife gebogenen Rohr, das direkt auf die Prozessanschlüsse an beiden Enden angeschweißt wird. Der Messaufnehmer ist in 2 Materialausführungen erhältlich, AISI 316L oder Hastelloy C22 mit 1/4"-NPT oder G1/4"-ISO Prozessanschlüssen.

Das Gehäuse besteht aus Edelstahl AISI 316L W.-Nr. 1.4409 mit einem Vergusskapselungsgrad von IP66/NEMA 4. Das Gehäuse ist sehr robust und mit den Außenmaßen 135 x 205 x 58 mm (5.31" x 8.07" x 2.28") ist der Messaufnehmer sehr kompakt und benötigt nur wenig Installationsraum.

Der Messaufnehmer ist in einer Standardversion mit einer maximalen Flüssigkeitstemperatur von 115 °C (239 °F) sowie einer Hochtemperaturversion für 180 °C (356 °F) lieferbar.

Sowohl waagrechte als auch senkrechte Einbaulage sind möglich. Das Gerät wird auf jeder beliebigen ebenen Fläche mit einer einzigen, schnell lösbaren Klemmverbindung montiert, die in Verbindung mit dem kompakten Design und dem Anschluss mittels eines einzigen Mehrfachsteckers für kurze Einbauzeit und niedrige Einbaukosten sorgt.

Funktion

Die Durchflussmessung beruht auf dem Coriolis-Prinzip, siehe "Systeminformation SITRANS F C Massedurchflussmessgeräte nach dem Coriolis-Messprinzip".

Integration

Der Messaufnehmer kann nur für Getrennteinbau an alle MASS 6000 Messumformer angeschlossen werden.

Zum Lieferumfang aller Messaufnehmer gehört ein SENSORPROM mit vollständigen, individuellen Angaben über Kalibrierdaten und werkseitige Programmierung der Messumformereinstellungen.

Durchflussmessung

SITRANS F C

SITRANS FC300

Einbauanleitung für Messaufnehmer SITRANS FC300

Der in Abbildung A gezeigte waagrechte Einbau wird bei Gas- oder Flüssigkeitsanwendungen empfohlen.

Diese Einbaulage empfiehlt sich außerdem bei geringer Durchflussgeschwindigkeit ($< 1 \text{ m/s}$) oder wenn die Flüssigkeit Feststoffe oder Luftblasen enthält.

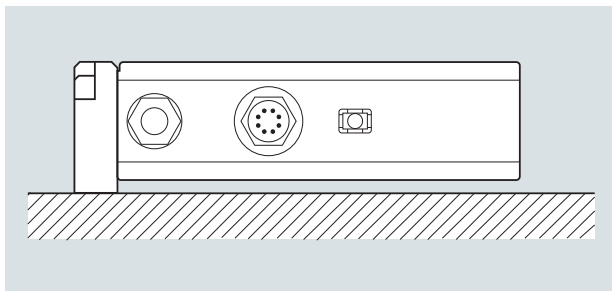
Der in Abbildung B gezeigte senkrechte Einbau ist bei Flüssigkeits- oder Gasanwendungen möglich.

Bei Flüssigkeitsanwendungen wird zur besseren Beseitigung von Luftblasen und zur Vermeidung einer Teilentleerung des Messaufnehmers eine Strömungsrichtung von unten nach oben empfohlen.

Bei Gasanwendungen empfehlen wir, den Einlass oben und den Auslass unten am Messaufnehmer anzuordnen, damit Verunreinigungen und Ölfilme entfernt werden.

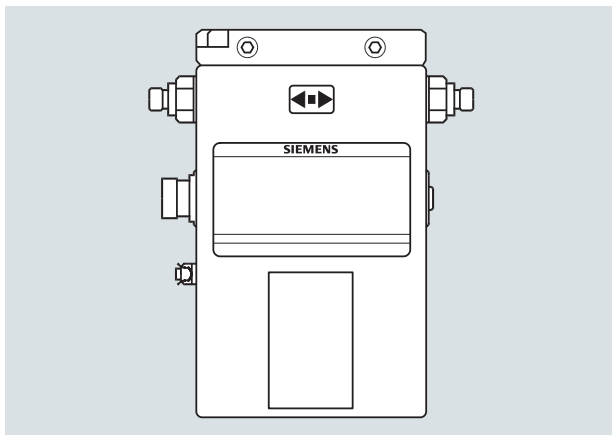
- Um eine Teilentleerung des Messaufnehmers sicher zu vermeiden, muss ein ausreichender Gegendruck am Ausgang anliegen (min. 0,1 bis 0,2 bar).
- Bringen Sie den Messaufnehmer an einer vibrationsfreien und ebenen Fläche an der Wand oder einem Stahlrahmen an.
- Positionieren Sie den Messaufnehmer an einer tiefen Stelle im System, um einen Unterdruck im Messaufnehmer zu vermeiden, der zu Luft- oder Gasabscheidungen in der Flüssigkeit führen könnte.
- Vergewissern Sie sich, dass der Messaufnehmer nicht leergefahren ist (im normalen Betrieb), da dies zu ungenauen Messungen führen könnte.

Waagrechte Montage (empfohlen) (Abb. A)



Flüssigkeit oder Gas (niedriger bis hoher Durchfluss)

Senkrechte Montage (Abb. B)



Flüssigkeit oder Gas (mittlerer bis hoher Durchfluss)

Technische Daten

Nennweite Messaufnehmer	DN 4 (1/6")
Massedurchfluss	
Messbereich	0 ... 350 kg/h (0 ... 772 lb/h)
Genauigkeit, Massedurchfluss	0,1 % vom Durchfluss
Wiederholgenauigkeit	0,05 % vom Durchfluss
Max. Nullpunktfehler	0,010 kg/h (0,022 lb/h)
Dichte	
Dichtebereich	0 ... 2,9 g/cm ³ (0 ... 0,105 lb/inch ³)
Dichteabweichung	0,0015 g/cm ³ (0,000036 lb/inch ³)
Reproduzierbarkeitsfehler	0,0002 g/cm ³ (0,0000072 lb/inch ³)
Temperatur	
Standard	-40 ... +115 °C (-40 ... +239 °F)
Hochtemperaturlösung	-40 ... +180 °C (-40 ... +356 °F)
Temperaturfehler	0,5 °C (0,9 °F)
BRIX	
Messbereich	0 ... 100 BRIX
Brix-Fehler	0,3 BRIX
Rohrinnendurchmesser	
Edelstahlausführung	3,5 mm (0.14")
Hastelloy-Ausführung	3,0 mm (0.12")
Rohrwandstärke	
Edelstahlausführung	0,25 mm (0.0098")
Hastelloy-Ausführung	0,5 mm (0.0196")
Flüssigkeitsdruck im Messrohr¹⁾	
Edelstahl	130 bar (1885 psi) bei 20 °C (68 °F)
Hastelloy C22	410 bar (5945 psi) bei 20 °C (68 °F)
Werkstoffe	
Messrohr und Anschluss	W.-Nr. 1.4435 (AISI 316L) Edelstahl
Messrohr und Anschluss	W.-Nr. 2.4602 (Hastelloy C22)
Gehäuse²⁾	
Werkstoff	W.-Nr. 1.4404 (AISI 316L) Edelstahl
Gehäuseschutzart	IP67/NEMA 4
Anschlussgewinde	
ISO 228/1	G ¹ / ₄ " (außen)
ANSI/ASME B1.20.1	¹ / ₄ " NPT (außen)
Ex-Zulassung	
	Ex ia IIC T3 - T6 05ATEX138072X UL/CSA
Gewicht	3,5 kg (7,7 lb)
Maße	135 x 205 x 58 mm (5,31" x 8,07" x 2,28")

¹⁾ Nach DIN 2413, DIN 17457

²⁾ Gehäuse nicht druckfest ausgelegt.

Durchflussmessung

SITRANS F C

SITRANS FC300

Auswahl- und Bestelldaten	Bestell-Nr. Kurzangabe
SITRANS F C Durchflussmessaufnehmer	
Messaufnehmer SITRANS FC300 DN 4 (1/6"), ohne Heizmantel¹⁾	7ME4400 -
Rohrmaterial und -temperatur	
Edelstahl, W.-Nr. 1.4435/316L	1 G
115 °C (239 °F)	1 H
180 °C (356 °F)	
W.-Nr. 2.4602/Hastelloy C22	2 G
115 °C (239 °F)	2 H
180 °C (356 °F)	
Druck	
PN 100	D
PN 130 (316L)	G
PN 410 (C22)	Q
Prozessanschluss	
Rohrgewinde	
G 1/4" (außen)	1 0
1/4" NPT (außen)	1 1
Konfiguration	
Standard	1
Dichte	2
BRIX/PLATO	3
Fraktion (Spezifikation erforderlich)	9
Kompaktmontage des Messumformers am Messaufnehmer	
Kein Messumformer, nur Messaufnehmer und Adapter	A
MASS 6000, Ex d, Gehäuse aus Edelstahl, 1 Strom-, 1 Freq./Impuls- und 1 Relaisausgang, AC/DC 24 V mit EEx-de [ia/ib] T3 - T6 Ex-Zulassung.	B
MASS 6000, IP67, Polyamidgehäuse, Kabelstutzen M20, 1 Strom-, 1 Freq./Impuls- und 1 Relaisausgang, AC/DC 24 V.	C
MASS 6000, IP67, Polyamidgehäuse, Kabelstutzen M20, 1 Strom-, 1 Freq./Impuls- und 1 Relaisausgang, AC 115/230 V 50/60 Hz	D
MASS 6000, IP67, Polyamidgehäuse, Kabelstutzen 1/2" NPT, 1 Strom-, 1 Freq./Impuls- und 1 Relaisausgang, AC/DC 24 V	E
MASS 6000, IP67, Polyamidgehäuse, Kabelstutzen 1/2" NPT, 1 Strom-, 1 Freq./Impuls- und 1 Relaisausgang, AC 115/230 V 50/60 Hz, 1/2" NPT	F
Kabel	
Ohne Kabel	A
5 m (16,4 ft) Kabel	B
10 m (32,8 ft) Kabel	C
25 m (82 ft) Kabel	D
50 m (164 ft) Kabel	E
75 m (246 ft) Kabel	F
150 m (492 ft) Kabel	G
Kalibrierung	
Standardkalibrierung, 3 Durchfluss x 2 Punkte	1
Standardkalibrierung, Aufnehmer und Messumformer gepaart, 3 Durchfluss x 2 Punkte	2
Akkreditierte Kalibrierung, Aufnehmer und Messumformer gepaart, 5 Durchfluss x 2 Punkte (DANAK)	3
Erweiterte Kalibrierung, vom Kunden angegebene Auswahl, Y60, Y61, Y62 oder Y63 (siehe Weitere Informationen)	8

¹⁾ Messaufnehmer DN 4 mit Heizmantel ist nicht erhältlich.

Betriebsanleitungen für SITRANS FC300

Typ/Beschreibung	Bestell-Nr.
Betriebsanleitungen für SITRANS F C FC300	
• Englisch	A5E00698213
• Deutsch	A5E00728101
• Spanisch	A5E00746629
• Französisch	A5E00746625
Dieses Gerät wird mit einer Quick-Start-Anleitung und einer CD ausgeliefert, die weitere Dokumentation zu SITRANS F enthält.	
Die gesamte Dokumentation ist kostenlos erhältlich unter: http://www.siemens.com/flowdocumentation	

Auswahl- und Bestelldaten	Kurzangabe
Weitere Informationen	
Bestellnummer mit "-Z" ergänzen und Kurzangabe(n) sowie Volltext hinzufügen.	
Druckprüfzeugnis PED: 97/23/EG	C11
Materialprüfzeugnis EN 10204-3.1	C12
Schweißprüfzeugnis Zerstörungsfreie Prüfung - durchdringend: ISO 3452	C13
Werksprüfzeugnis gemäß EN 10204 2.2	C14
Werksprüfzeugnis gemäß EN 10204 2.1	C15
Tag-Schild, Edelstahl	Y17
Tag-Schild, Kunststoff	Y18
Kundenspezifische Messumformereinstellung	Y20
Aufnehmer und Messumformer gepaart, vom Kunden angegeben (5 x 2)	Y60
Kalibrierung, vom Kunden angegeben (5 x 2)	Y61
Aufnehmer und Messumformer gepaart, vom Kunden angegeben (10 x 1)	Y62
Kalibrierung, vom Kunden angegeben (10 x 1)	Y63
Von Öl und Fett gereinigt	Y80
Sonderausführung	Y99

Ersatzteile

Beschreibung	Bestell-Nr.
Mehrfachstecker für Kabelmontage	FDK-083H5056
Kabel mit Mehrfachstecker	
Blaues Standardkabel zwischen	5 m (16,4 ft) FDK-083H3015
MASS 6000 und MASS 2100,	10 m (32,8 ft) FDK-083H3016
5 x 2 x 0,34 mm ² paarweise verdreht und geschirmt.	25 m (82 ft) FDK-083H3017
Temperaturbereich -20 °C ... +110 °C	50 m (164 ft) FDK-083H3018
(-4 °F ... +230 °F)	75 m (246 ft) FDK-083H3054
	150 m (492 ft) FDK-083H3055
2 kB SENSORPROM-Gerät (Seriennr. und Bestell-Nr. des Messaufnehmers sind bei der Bestellung anzugeben)	FDK-083H4410
Montagewinkel	A5E02590427
Demokoffer mit MASS 6000 und HART-Modul	A5E00789737

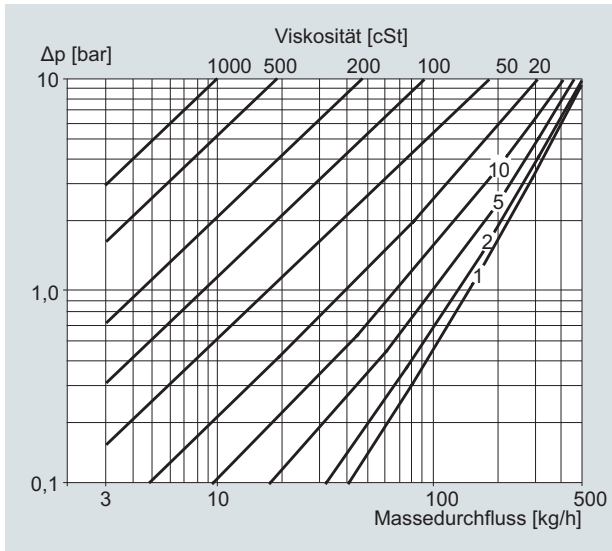
Durchflussmessung SITRANS F C

SITRANS FC300

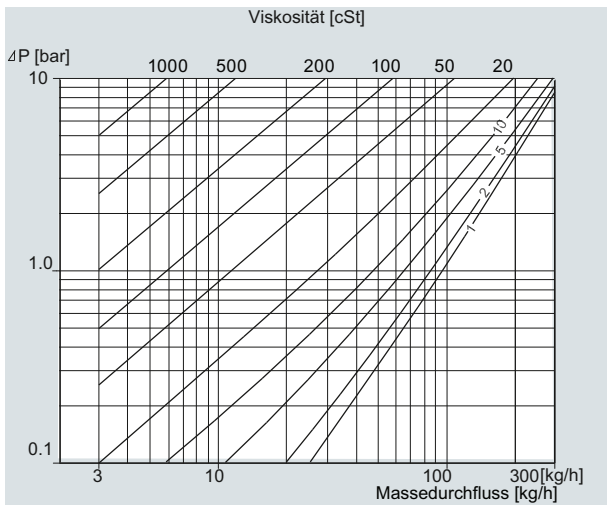
Kennlinien

Druckabfall

4



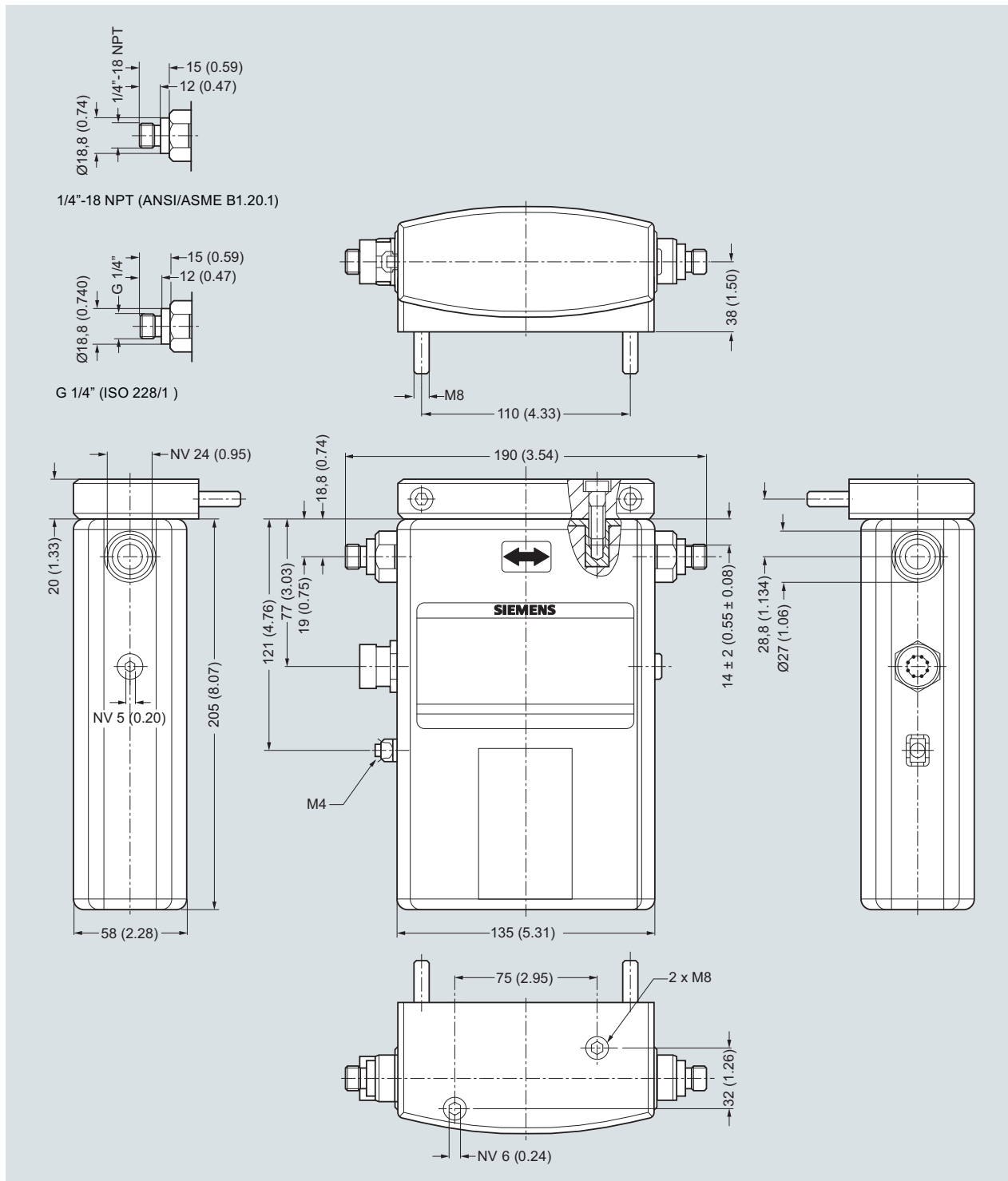
Edelstahl 316L



Hastelloy C22

Maßzeichnungen

SITRANS FC300 DN 4



SITRANS FC300, Maße in mm (inch)