

Durchflussmessung

SITRANS F C

SIFLOW FC070

Übersicht



Der SIFLOW FC070 ist nach den neuesten Entwicklungen in der digitalen Signalverarbeitung konzipiert und auf hohe Leistung, kurze Ansprechzeit, Störfestigkeit gegen Prozessgeräusche sowie einfache Montage, Inbetriebnahme und Wartung ausgelegt.

Der SIFLOW FC070 ist in zwei Ausführungen erhältlich:

- SIFLOW FC070 Standard
- SIFLOW FC070 Ex

Der Messumformer SIFLOW FC070 liefert maßgenaue Multi-Parameter-Messungen von Massedurchfluss, Volumendurchfluss, Dichte, Temperatur und Fraktion.

Der SIFLOW FC070 ist für die Integration in eine Vielzahl von Automatisierungssystemen konzipiert, zum Beispiel

- Zentral montiert in S7-300, C7
- Dezentral in ET 200M zum Einsatz mit S7-300 und S7-400 als PROFIBUS DP-Master
- Dezentral in ET 200M zum Einsatz mit jedem Automatisierungssystem, das normierte PROFIBUS DP-Master nutzt
- Autonom über einen MODBUS RTU-Master, z. B. SIMATIC PDM

Der Messumformer SIFLOW FC070 kann an alle Messaufnehmer des Typs MASS 2100, MC2, FCS200 und FC300 angeschlossen werden.

Nutzen

- Problemlose Integration in SIMATIC S7 und PCS 7
- Unterstützung des SIMATIC PDM-Konfigurationswerkzeugs über MODBUS
- Dedizierter Massestrom-Chip mit leistungsstarker ASIC-Technologie
- Schneller Chargenbetrieb und kurze Ansprechzeit durch echte Aktualisierungsrate von 30 Hz
- Übertreffende Störfestigkeit dank eines patentierten DFT-Algorithmus (Discrete Fourier Transformation).
- Bessere Nullpunktstabilität und erhöhte Dynamik der Messgenauigkeit bei Durchfluss und Dichte durch eine Eingangsauflösung von unter 0,35 ns
- Verbesserte Fehlersuche und Überprüfung des Geräts durch hochentwickelte Diagnose
- Eingebaute Chargensteuerung mit zweistufiger Steuerung und Kompensation

- Digitalausgänge für direkte Chargensteuerung, Frequenz/Impuls
- MODBUS RTU RS 232/485-Schnittstelle für Anschluss an SIMATIC PDM oder anderen MODBUS-Master
- Digitaleingang für Chargensteuerung, Nullpunkteinstellung
- Umfangreiche Simulationsoptionen für Messwerte, E/A und Fehler, einfache Kommunikation/Fehlersuche
- Mehrere LEDs zur einfachen Anzeige von Durchfluss, Fehler und E/A-Zustand
- Die SENSORPROM-Technologie konfiguriert den Messumformer automatisch bei Inbetriebnahme und bietet:
 - Werkseitige Vorprogrammierung von Kalibrierdaten, Rohrgröße, Messaufnehmertyp und E/A-Einstellungen
 - Automatische Speicherung aller vom Anwender geänderten Werte oder Einstellungen
 - Automatische Neuprogrammierung eines neuen Messumformers ohne Verlust von Einstellungen und Genauigkeit
 - Austausch des Messumformers in weniger als 30 Sekunden
- Durch 4-Draht-Pt1000-Messung höchste Genauigkeit bei Massestrom, Dichte und Fraktionsdurchfluss
- Berechnung des Fraktionsdurchflusses auf Grundlage eines 5-stufigen Algorithmus passend für alle Anwendungen

Anwendungsbereich

Die Massedurchflussmessgeräte SIFLOW FC070 sind für alle Anwendungen in der gesamten Prozessindustrie geeignet, die eine genaue Durchflussmessung erfordern. Die Durchflussmessgeräte sind zum Messen von Flüssigkeiten und Gasen geeignet.

Die Hauptanwendungsbereiche für den Messumformer SIFLOW FC070 liegen in folgenden Branchen:

- Lebensmittel- und Getränkeindustrie
- Pharmazeutische Industrie
- Automobilindustrie
- Öl und Gas
- Energieerzeugung und Energieversorgung
- Wasser und Abwasser

Aufbau

Der SIFLOW FC070 wurde zum Einbau in ein Gehäuse des Typs IP20 SIMATIC S7-300 konzipiert und zur Verwendung in zentralen und dezentralen Schaltschränken, in denen Messaufnehmer der Typen FC300, MASS 2100 und MC2 getrennt eingebaut sind.

Funktion

Folgende zentrale Funktionalitäten stehen zur Verfügung:

- Massedurchflussmenge, Volumendurchflussmenge, Dichte, Temperatur und Fraktionsdurchfluss
- Zwei eingebaute Zähler, die für die Zählung von Masse, Volumen oder Fraktion frei eingestellt werden können
- 1 Frequenz-/Impuls-/Chargenausgang, 1 Chargenausgang zweistufig, 1 Digitaleingang
- Schleichmengenunterdrückung
- Leerrohrerkennung
- Rauschfiltereinstellungen für verschiedene Anwendungen
- Simulation
- Zweistufige Chargensteuerung
- Automatische Nullpunkteinstellung mit Rückmeldung der Nullpunktauswertung
- Grenzwertfunktionen
- Umfassende Protokollierung von Status und Fehlern

Technische Daten	
Messung von	Massedurchfluss, Volumendurchfluss, Dichte, Messaufnehmer-temperatur, Durchfluss Fraktion A, Durchfluss Fraktion B, Fraktion A in %
Messfunktionen	
• Zähler 1	Summenzählung von Masse-durchfluss, Volumendurchfluss, Fraktion A, Fraktion B
• Zähler 2	Summenzählung von Masse-durchfluss, Volumendurchfluss, Fraktion A, Fraktion B
• Einfache und zweistufige Char- genfunktion	Chargenfunktion unter Verwen- dung von einem oder zwei Aus- gängen für schnelle und langsame Dosierung
• 4 programmierbare Grenzwerte	4 programmierbare obere/untere Grenzwerte für Massedurchfluss, Volumendurchfluss, Dichte, Mes- saufnehmer-temperatur, Durch- fluss Fraktion A, Durchfluss Fraktion B, Fraktion A in %. Bei Erreichen der Grenzwerte wird ein Alarm ausgelöst.
Digitaleingang	
Funktionen	Start Charge, Stopp Charge, Start/Stopp Charge, Halt/Weiter Charge, Rückstellung Zähler 1, Rückstellung Zähler 2, Rückstel- lung Zähler 1 und 2, Nullpunktein- stellung, Zwangssteuerung Frequenzausgang, Einfrieren Fre- quenzausgang
H-Signal	<ul style="list-style-type: none"> • Nennspannung: DC 24 V • Unterer Grenzwert: DC 15 V • Oberer Grenzwert: DC 30 V • Strom: 2 ... 15 mA
L-Signal	<ul style="list-style-type: none"> • Nennspannung: DC 0 V • Unterer Grenzwert: DC -3 V • Oberer Grenzwert: DC 5 V • Strom: -15 ... 15 mA
Eingang	Ca. 10 kΩ
Schaltung	Max. 100 Hz
Digitalausgang 1 und 2	
Funktionen	<ul style="list-style-type: none"> • Ausgang 1: Impuls, Frequenz, Quadraturim- puls, Quadraturfrequenz, 2-stu- fige Charge, Charge • Ausgang 2: Quadraturimpuls, Quadraturfre- quenz, 2-stufige Charge
Spannungsversorgung	DC 3 ... 30 V (passiver Ausgang)
Schaltstrom	Max. 30 mA bei DC 30 V
Spannungsabfall	≤ DC 3 V bei max. Strom
Leckstrom	≤ 0,4 mA bei max. Spannung DC 30 V
Lastwiderstand	1 ... 10 kΩ
Schaltfrequenz	0 ... 12 kHz, 50 % Tastverhältnis
Funktionen	Impuls, Frequenz, Quadraturim- puls, Quadraturfrequenz, 2-stu- fige Charge, Charge
Kommunikation	
MODBUS RS 232C	<ul style="list-style-type: none"> • Max. Baudrate: 115 200 Baud • Max. Leitungslänge: 15 m bei 115 200 Baud • Signalpegel: entsprechend EIA-RS 232C
MODBUS RS 485	<ul style="list-style-type: none"> • Max. Baudrate: 115 200 Baud • Max. Leitungslänge: 1200 m bei 115 200 Baud • Signalpegel: entsprechend EIA-RS 485 • Busabschluss: integriert. Kann durch Einsetzen von Drahtbrü- cken aktiviert werden.
Galvanische Trennung	Alle Eingänge, Ausgänge und Datenübertragungsschnittstellen sind galvanisch getrennt. Isolati- onsspannung: 500 V.
Stromversorgung	
Spannungsversorgung	DC 24 V nominal
Toleranz	DC 20,4 ... 28,8 V
Stromaufnahme	Max. 6 W
Sicherung	T1 A/125 V, nicht vom Anwender austauschbar
Umgebungsbedingungen	
Umgebungstemperatur	<ul style="list-style-type: none"> • Lagerung -40 °C ... +70 °C (-40 ... +158 °F) • Betrieb 0 ... +60 °C (32 ... 140 °F)
Einsatzbedingungen	Waagrecht eingebaute Schiene. Bei senkrecht montierter Schiene beträgt die maximale Betriebs- temperatur +45 (+113 °F).
Höhe	• Betrieb: -1000 ... 2000 m (Druck 795 ... 1080 hPa)
Gehäuse	
Werkstoff	Noryl, Farbe: anthrazit
Schutzart	IP20/NEMA 2 gemäß IEC 60529
Schwingfestigkeit	entsprechend SIMATIC-Stan- dards (S7-300-Geräte)
Zulassungen	
SIFLOW FC070 Standard	CE, C-UL, ATEX II 3G EEx nA IIC
SIFLOW FC070 Ex	CE, C-UL, UL explos.gefähr. Bereiche, FM, ATEX II 3 G EEx nA II T4 und II (1) G [EEx ia] IIC
Elektromagnetische Verträglich- keit	Gesetzliche EMV-Bestimmungen; Störfestigkeit nach IEC 61000-6-2, geprüft gemäß: IEC 61000-4-2, IEC 61000-4-3, IEC 61000-4-4, IEC 61000-4-5, IEC 61000-4-6 Störaussendung nach EN 50081-2, geprüft gemäß: EN 55011, Klasse A, Gruppe 1
NAMUR	Innerhalb der Grenzwerte gemäß "Allgemeine Anforderung" mit Fehlerkriterien A gemäß NE21
Programmierwerkzeuge	
SIMATIC S7	Konfiguration über Rückwand- P-BUS und SPS-Programm
SIMATIC PCS7	Konfiguration über Rückwand- P-BUS und SPS/WinCC-Frontplat- ten
SIMATIC PDM	Über MODBUS-Schnittstelle RS 232C und RS 485

Durchflussmessung

SITRANS F C

SIFLOW FC070

Auswahl- und Bestelldaten

Beschreibung	Bestell-Nr.
Durchfluss-Messumformer SIFLOW FC070 Unbedingt 40-poligen Frontstecker bestellen.	7ME4120-2DH20-0EA0
40-poliger Frontstecker mit Schraubkontakten	6ES7392-1AM00-0AA0
40-poliger Frontstecker mit Federkontakten	6ES7392-1BM01-0AA0
Durchfluss-Messumformer SIFLOW FC070 Ex Unbedingt 20-poligen Frontstecker bestellen.	7ME4120-2DH21-0EA0
20-poliger Frontstecker mit Federkontakten	6ES7392-1BJ00-0AA0
20-poliger Frontstecker mit Schraubkontakten	6ES7392-1AJ00-0AA0

Zubehör

Beschreibung	Bestell-Nr.
Kabel mit Mehrfachstecker zum Anschluss der Messaufnehmer MASS 2100, FCS200 und FC300	
• 5 m (16,4 ft)	FDK:083H3015
• 10 m (32,8 ft)	FDK:083H3016
• 25 m (82 ft)	FDK:083H3017
• 50 m (164 ft)	FDK:083H3018
• 75 m (246 ft)	FDK:083H3054
• 150 m (492 ft)	FDK:083H3055
Kabel ohne Mehrfachstecker zum Anschluss der Messaufnehmer MC2	
• 10 m (32,8 ft)	FDK:083H3001
• 25 m (82 ft)	FDK:083H3002
• 75 m (246 ft)	FDK:083H3003
• 150 m (492 ft)	FDK:083H3004
SIMATIC S7-300-Schiene Mechanischer Baugruppenträger der SIMATIC S7-300	
• 160 mm (6,3")	6ES7390-1AB60-0AA0
• 482 mm (18,9")	6ES7390-1AE80-0AA0
• 530 mm (20,8")	6ES7390-1AF30-0AA0
• 830 mm (32,7")	6ES7390-1AJ30-0AA0
• 2000 mm (78,7")	6ES7390-1BC00-0AA0
Schirmauflageelement Für Montage an S7-300-Schiene. 80 mm breit mit 2 Reihen für jeweils 4 Schirmanschlussklemmen (Schirmanschlussklemmen nicht enthalten)	6ES7390-5AA00-0AA0
Schirmanschlussklemme für 1 Kabel von 3 bis 8 mm Durchmesser, 2 Stück	6ES7390-5BA00-0AA0
Schirmanschlussklemme für 1 Kabel von 4 bis 13 mm Durchmesser, 2 Stück	6ES7390-5CA00-0AA0
Demokoffer SIFLOW FC070	A5E01075465
Stromversorgung	6ES7307-1BA00-0AA0

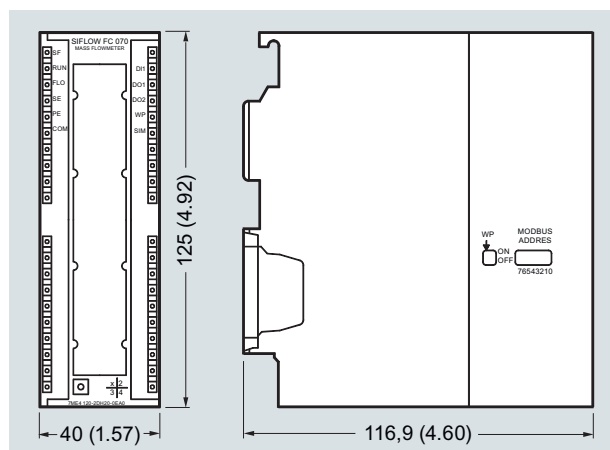
Betriebsanleitungen für SITRANS F C SIFLOW FC070

Beschreibung	Bestell-Nr.
Betriebsanleitungen für SITRANS F C SIFLOW FC070	
• Englisch	A5E00924779
• Deutsch	A5E00924776
Betriebsanleitungen für SITRANS F C SIFLOW FC070 mit S7	
• Englisch	A5E02254228
• Deutsch	A5E02665536
• Französisch	A5E02591639

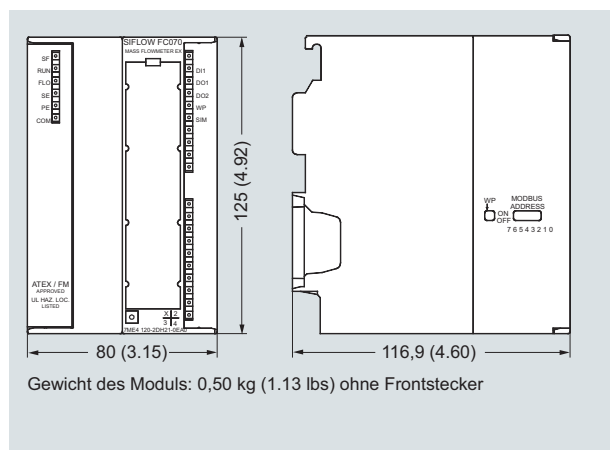
Dieses Gerät wird mit einer Quick-Start-Anleitung und einer CD ausgeliefert, die weitere Dokumentation zu SITRANS F enthält.

Die gesamte Dokumentation ist kostenlos erhältlich unter:
<http://www.siemens.com/flowdocumentation>

Maßzeichnungen



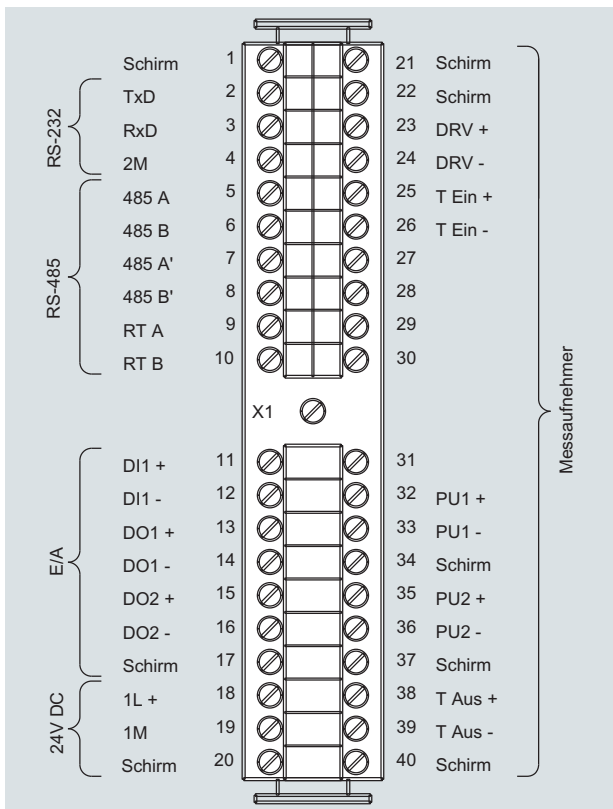
SIFLOW FC070 Standard, Maße in mm (inch)



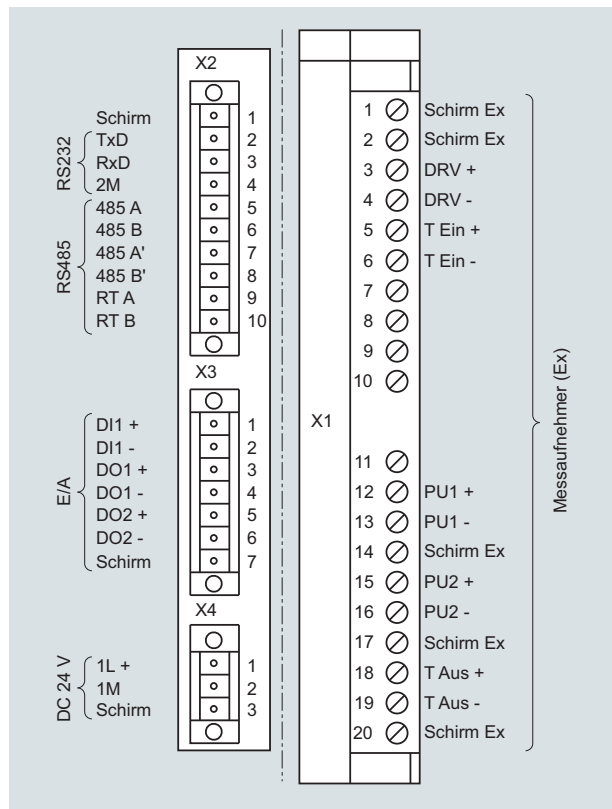
SIFLOW FC070 Ex, Maße in mm (inch)

Gewicht des Moduls: 0,50 kg (1.13 lbs) ohne Frontstecker

Schaltpläne



SIFLOW FC070, Elektroanschluss



SIFLOW FC070 Ex, Elektroanschluss