

MASS 6000 IP67 Kompakt-/Getrenntmontage

Übersicht



Der MASS 6000 ist nach den neuesten Entwicklungen in der digitalen Signalverarbeitung konzipiert und ausgelegt auf hohe Leistung, kurze Ansprechzeit, schnellen Chargenbetrieb, hohe Störfestigkeit gegen Prozessgeräusche, einfache Montage, Inbetriebnahme und Wartung.

Der Messumformer MASS 6000 liefert maßgenaue Multiparameter-Messungen von Massedurchfluss, Volumendurchfluss, Dichte, Temperatur und Fraktion.

Der Messumformer MASS 6000 IP67 kann in Kompaktmontage an allen Messaufnehmern vom Typ MASS 2100 DI 3 bis DI 40 angebracht und in Getrenntausführung für alle MASS 2100/MC2 und FC300 Typen eingesetzt werden.

Nutzen

- Spezieller Massedurchfluss-Chip mit neuester ASIC-Technologie
- Schneller Chargenbetrieb und kurze Ansprechzeit mit einer wahren Update-Geschwindigkeit von 30 Hz
- Überragende Störfestigkeit dank eines patentierten DFT-Algorithmus (Discrete Fourier Transformation)
- Bessere Nullpunktstabilität und erhöhte Dynamik der Messgenauigkeit bei Durchfluss und Dichte durch eine Eingangsauflösung von unter 0,35 ns
- Leichtere Fehlersuche und Überprüfung des Geräts durch das spezielle Diagnose- und Service-Menü
- Eingebaute Chargensteuerung mit Kompensation und Überwachung sowie 2 eingebauten Zählern
- Multiparameter-Ausgänge, einzeln konfigurierbar auf Massedurchfluss, Volumendurchfluss, Dichte, Temperatur oder Fraktionsdurchfluss, z. B. BRIX oder PLATO
- Digitaleingang für Chargensteuerung, Nullpunkterneinstellung oder Zwangsausgangsmodus
- Alle Ausgänge zu Simulations-, Prüf- oder Kalibrierzwecken auf vorgegebene Werte zwangseinstellbar
- Vom Anwender konfigurierbares Bedienmenü mit Passwortschutz:
 - Anzeige mit 3 Zeilen mit jeweils 20 Zeichen in 11 Sprachen
 - Selbsterklärende Behandlung und Aufzeichnung von Fehlern im Textformat
 - Tastatur einsetzbar für Chargensteuerung (Start/Stop/Halt/Reset)
- Die SENSORPROM-Technologie konfiguriert den Messumformer automatisch bei Inbetriebnahme und bietet:
 - Werkseitige Vorprogrammierung von Kalibrierdaten, Rohrgröße, Messaufnehmertyp, Ausgangseinstellungen
 - Automatische Speicherung aller vom Anwender eingegebenen Werte und Einstellungen
 - Automatische Neuprogrammierung eines neuen Messumformers ohne Genauigkeitsverlust
 - Austausch des Messumformers in weniger als 5 Minuten
 - Echtes "Plug & Play"

- Höchste Genauigkeit bei Messung von Massedurchfluss, Dichte und Fraktionsdurchfluss durch 4-Draht-Pt1000-Temperaturmessung
- Berechnung des Fraktionsdurchflusses auf Grundlage eines 5-wertigen Algorithmus passend für alle Anwendungen
- Bestückung von Zusatz-Busmodulen ohne Funktionsverlust durch Plattform USM II.
 - Alle Module bestückbar durch echtes "Plug & Play"
 - Automatisches Konfigurieren von Modul und Messumformer durch SENSORPROM
- Einfaches "Plug & Play" bei der Montage des Messumformers am Messaufnehmer über Messaufnehmersockel

Anwendungsbereich

SITRANS F C Massedurchflussmessgeräte sind für alle Anwendungen der Prozessindustrie geeignet, die eine genaue Durchflussmessung erfordern. Das Durchflussmessgerät kann sowohl für die Messung von Flüssigkeiten als auch von Gasen eingesetzt werden.

Der Messumformer MASS 6000 IP67 wird hauptsächlich in folgenden Bereichen eingesetzt:

- Nahrungsmittel- und Getränkeindustrie
- Pharmazeutische Industrie
- Automobilindustrie
- Öl- und Gasindustrie
- Energieerzeugung und Energieversorgung
- Wasser und Abwasser

Aufbau

Der Messumformer ist in einem kompakten Polyamidgehäuse mit Schutzart IP67/NEMA 4X untergebracht, das in Kompaktmontage an den Messaufnehmern der Reihe MASS 2100 DI 3 bis DI 40 (1/8" bis 1 1/2") angebracht und in Getrenntmontage für die gesamte Messaufnehmerserie eingesetzt werden kann.

Der MASS 6000 IP67 ist in Standardausführung mit 1 Strom-, 1 Frequenz-/Impuls- und 1 Relaisausgang erhältlich und kann mit allen Zusatzmodulen für Buskommunikation bestückt werden.

Funktion

Folgende Funktionen stehen zur Verfügung:

- Massedurchflussmenge, Volumendurchflussmenge, Dichte, Temperatur und Fraktionsdurchfluss
- 1 Stromausgang, 1 Frequenz-/Impulsausgang, 1 Relaisausgang, 1 Digitaleingang
- Alle Ausgänge einzeln für Masse, Volumen, Dichte usw. konfigurierbar
- 2 eingebaute Zähler für Vorwärts-, Rückwärts- oder Netto-Durchfluss
- Schleimengenunterdrückung
- Dichte- oder Leerrohr-Abschaltung einstellbar
- Strömungsrichtung einstellbar
- Fehlersystem, bestehend aus Fehleraufzeichnung und Anzeige von anstehenden Fehlern
- Anzeige der Betriebsdauer
- Uni- und bidirektionale Durchflussmessung
- Endschalter mit 1 oder 2 Endlagen, programmierbar für Durchfluss, Dichte oder Temperatur
- Rauschfiltereinstellung zur Optimierung der Messleistung bei ungünstigen Anwendungsbedingungen
- Vollständige Chargensteuerung
- Menü für automatische Nullpunkteinstellung mit Rückmeldung der Nullpunktauswertung
- Komplettes Service-Menü für effiziente und unkomplizierte Anwendung und Fehlersuche

Durchflussmessung

SITRANS F C

MASS 6000 IP67 Kompakt-/Getrenntmontage

Technische Daten

Messung von	Massedurchfluss [kg/s (lbs/min)], Volumendurchfluss [l/s (gpm)], Fraktion [%], °Brix, Dichte [kg/m ³ (lbs/ft ³)], Temperatur [°C (°F)]
Stromausgang	
Strom	0 ... 20 mA oder 4 ... 20 mA
Last	< 800 Ω
Zeitkonstante	0 ... 99,9 s, einstellbar
Digitalausgang	
Frequenz	0 ... 10 kHz, 50 % Tastverhältnis
Zeitkonstante	0 ... 99,9 s, einstellbar
Aktiv	DC 24 V, 30 mA, 1 kΩ ≤ R _{Last} ≤ 10 kΩ, kurzschlussfest
Passiv	DC 3 ... 30 V, max. 110 mA, 1 kΩ ≤ R _{Last} ≤ 10 kΩ
Relais	
Typ	Umschaltrelais
Last	42 V/2 A Spitze
Funktionen	Fehlerniveau, Fehlernummer, Grenzwert, Strömungsrichtung
Digitaleingang	DC 11 ... 30 V (R _i = 13,6 kΩ)
Funktionsumfang	Charge Start/Halt/Weiter, Nullpunkteinstellung, Rückstellung Zähler 1/2, Zwangssteuerung Ausgang, Einfrieren Ausgang
Galvanische Trennung	Alle Eingänge und Ausgänge sind galvanisch getrennt, Isolationsspannung 500 V.
Schleimengen-Unterdrückung	
Schleimenge	0 ... 9,9 % vom Höchstdurchfluss
Grenzwertfunktion	Massedurchfluss, Volumendurchfluss, Fraktion, Dichte, Messaufnehmertemperatur
Summierwerk	Zwei achtstellige Zähler für Vorwärts-, Netto- oder Rückwärtsdurchfluss
Anzeige	<ul style="list-style-type: none"> Hintergrundbeleuchtung mit alphanumerischem Text, 3 × 20 Zeichen für Anzeige von Durchfluss, Summenwerten, Einstellungen und Fehlern. Zeitkonstante als Stromausgang 1 Rückwärtsdurchfluss durch Minuszeichen angezeigt
Nullpunkteinstellung	Über Tastatur oder fernbedient über Digitaleingang
Umgebungstemperatur	
Betrieb	-20 ... +50 °C (-4 ... +122 °F), max. rel. Feuchte 80 % bei 31 °C (87,8 °F) fallend auf 50 % bei 40 °C (104 °F) gemäß IEC/EN/UL 61010-1
Lagerung	-40 ... +70 (-40 ... +158 °F) (Feuchte max. 95 %)
Kommunikation	Zusatzmodule: HART, PROFIBUS PA und DP, MODBUS RTU RS 485, DeviceNet, FOUNDATION Fieldbus H1

Gehäuse	
Werkstoff	Glasfaserverstärktes Polyamid
Schutzart	IP67/NEMA 4X nach IEC 529 und DIN 40050 (1 mH ₂ O für 30 min)
Schwingfestigkeit	18 ... 1000 Hz beliebig, 3,17 g effektiv, in allen Richtungen nach IEC 68-2-36
Speisespannung	
Ausführung 24 V	
• Spannungsversorgung	DC/AC 24 V, 50 ... 60 Hz
• Toleranz	DC 18 ... 30 V AC 20 ... 30 V
• Leistungsaufnahme	10 W
Ausführung 230 V	
• Spannungsversorgung	AC 87 ... 253 V (50 ... 60 Hz)
• Leistungsaufnahme	26 VA
Sicherung	
• Ausführung 230 V	T 400 mA, T 250 V (IEC 127) - nicht vom Anwender austauschbar
• Ausführung 24 V	T 1 A, T 250 V (IEC 127) - nicht vom Anwender austauschbar
EMV-Verhalten	
Störaussendung	EN/IEC 61000-6-4 (Industrie)
Störfestigkeit	EN/IEC 61000-6-2 (Industrie)
NAMUR	Innerhalb der Grenzwerte gemäß "Allgemeine Anforderung" mit Fehlerkriterien A gemäß NE 21
Umgebungsbedingungen	
Umgebungsbedingungen gemäß IEC/EN/UL 61010-1:	<ul style="list-style-type: none"> Höhe bis zu 2000 m Verschmutzungsgrad 2
Wartung	Das Durchflussmessgerät hat ein eingebautes Menü registrierter/anstehender Fehler, das regelmäßig überprüft werden sollte.
Kabelverschraubungen	Zwei Arten von Kabelverschraubungen aus Polyamid sind in folgenden Größen erhältlich: M20 oder ½" NPT

Durchflussmessung SITRANS F C

MASS 6000 IP67 Kompakt-/Getrenntmontage

Auswahl- und Bestelldaten	Bestell-Nr.
SITRANS F C MASS 6000 Messumformer Messumformer für Wandmontage mit Wandarm, fiberglasverstärktes Polyamid (1 Stromausgang, 1 Freq./Impulsausgang, 1 Relaisausgang und Anschlussplatine/Leiterplatte)	7ME4110 - AA0 - A
Ausführung IP67/NEMA 4X Gehäuse für Getrenntmontage	2
Speisespannung AC 115/230 V, 50 ... 60 Hz AC/DC 24 V	1 2
Anzeige/Tastatur mit Anzeige	1
Serielle Kommunikation Keine Kommunikation HART PROFIBUS PA Profil 3 PROFIBUS DP Profil 3 MODBUS RTU RS 485 DeviceNet FOUNDATION Fieldbus H1	A B F G E H J
Kabelverschraubungen M20 ½" NPT	1 2

Unter www.siemens.de/SITRANSFbestellungen finden Sie konkrete Bestellbeispiele.

Zubehör

Kabelverschraubungen

Beschreibung	Bestell-Nr.
Kabelverschraubungen mit Schraubeinführungen aus Polyamid (100 °C (212 °F)) schwarz, 2 Stück	A5E00822490 A5E00822501
<ul style="list-style-type: none"> M20 ½" NPT 	
Anzeige und Tastenfeld	FDK:085U1039
<ul style="list-style-type: none"> Siemens-Front 	

Hinweis: Die Betriebsanleitung sollte auf dem Bestellformular in einer separaten Zeile aufgeführt werden.

Ersatzteile für Kompakt- oder Getrenntausführung IP67

Beschreibung	Bestell-Nr.
Messumformer MASS 6000 IP67/NEMA 4X Glasfaserverstärktes Polyamid und ohne Anschlussplatine 1 Stromausgang 1 Frequenz-/Impulsausgang 1 Relaisausgang	7ME4110-1AA0-1AA0 7ME4110-1AA20-1AA0
<ul style="list-style-type: none"> AC 115/230 V, 50/60 Hz AC/DC 24 V 	

Beschreibung	Bestell-Nr.
Wandmontageeinheit für Ausführung IP67/NEMA 4X mit Wandarm und ohne Anschlussplatine, jedoch mit	FDK:085U1018 A5E01164211
<ul style="list-style-type: none"> 4 Kabelverschraubungen M20 4 Kabelverschraubungen ½" NPT 	
Anschlussplatine/Leiterplatte Speisespannung: AC/DC 115/230 V/24 V	FDK:083H4260
Klemmkastensatz mit	A5E00832338 ^{F)} A5E00832342 ^{F)}
<ul style="list-style-type: none"> M20 Kabelverschraubungen Kabelverschraubungen ½" NPT 	
Umrüstung von Getrennt- auf Kompaktmontage von MASS 6000 IP67/NEMA 4X mit MASS 2100. Der Satz besteht aus einem Anschlusskasten aus Polyamid inkl. Anschlussplatine, Kabel und Verbinder zwischen Leiterplatte und Messaufnehmer-sockel, Leiterplatte, Abdichtung und Schrauben (4 Stück) zur Montage am Messaufnehmer.	
Klemmkasten mit	FDK:085U1050 A5E01164206
<ul style="list-style-type: none"> M20 Kabelverschraubungen Kabelverschraubungen ½" NPT 	
Klemmkastendeckel aus Polyamid	FDK:085U1003
Sonnenschutzdeckel für Messumformer MASS 6000 (Rahmen und Deckel)	A5E02328485

Betriebsanleitungen für SITRANS F C MASS 6000 IP67

Beschreibung	Bestell-Nr.
Betriebsanleitungen für SITRANS F C MASS 6000 IP67	A5E03071936
<ul style="list-style-type: none"> Englisch 	

Dieses Gerät wird mit einer Quick-Start-Anleitung und einer CD ausgeliefert, die weitere Dokumentation zu SITRANS F enthält.

Die gesamte Dokumentation ist kostenlos erhältlich unter: <http://www.siemens.com/flowdocumentation>

Zusatzmodul

Beschreibung	Bestell-Nr.
HART	FDK:085U0226
PROFIBUS PA Profil 3	FDK:085U0236
PROFIBUS DP Profil 3	FDK:085U0237
MODBUS RTU RS 485	FDK:085U0234
FOUNDATION Fieldbus H1	A5E02054250
DeviceNet	FDK:085U0229

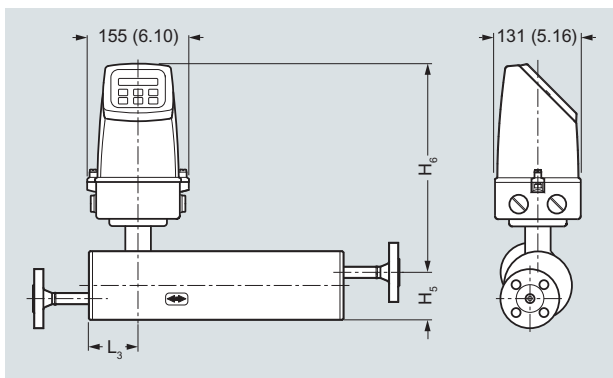
F) Unterliegt den Exportbestimmungen AL: 91999, ECCN: N.

Durchflussmessung SITRANS F C

MASS 6000 IP67 Kompakt-/Getrenntmontage

Maßzeichnungen

Kompakt

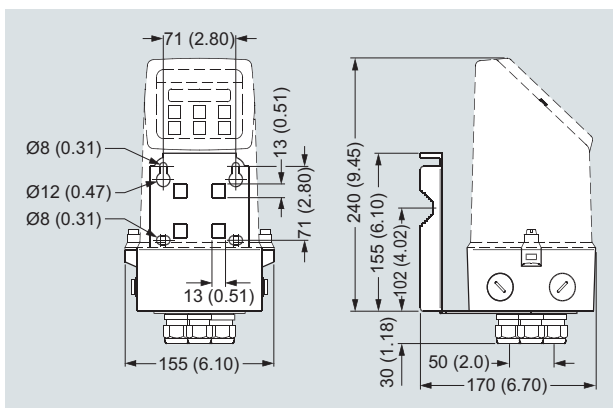


Maße in mm (inch)

MASS 2100

Nennweite Messauf- nehmer [Di (inch)]	L ₃ [mm (inch)]	H ₅ [mm (inch)]	H ₆ [mm (inch)]	H ₅ + H ₆ [mm (inch)]
3 (1/8)	75 (2.95)	82 (3.23)	306 (12.04)	388 (15.28)
6 (1/4)	62 (2.44)	72 (2.83)	316 (12.44)	388 (15.28)
15 (1/2)	75 (2.95)	87 (3.43)	326 (12.83)	413 (16.26)
25 (1)	75 (2.95)	173 (6.81)	330 (13.00)	503 (19.80)
40 (1 1/2)	75 (2.95)	227 (8.94)	330 (13.00)	557 (21.93)

Messumformer, Wandmontage



Maße in mm (inch)

Schaltpläne

Elektroanschluss

Erdung

PE erforderlich wegen Stromversorgung der Schutzklasse 1.

Mechanische Zähler

Wird an den Klemmen 57 und 58 ein mechanischer Zähler angeschlossen (aktiver Ausgang), muss an den Klemmen 56 und 58 ein Kondensator mit 1000 µF angeschlossen werden, Pluspol an Klemme 56 und Minuspol an Klemme 58.

Ausgangskabel

Bei Verwendung langer Kabel in Umgebungen mit elektrischen Störeinflüssen wird der Einsatz geschirmter Kabel empfohlen.

